

## Průtokoměry se snímači typu „W“ – mezipřírubové provedení



Průtokoměry se snímači typu „W“ /Wafer/ jsou určeny pro mezipřírubovou montáž. Snímače se umísťují mezi dvě navazující příruby a poté se stahují příslušnými svorníky. Dodávají se ve světlostech DN10 - DN150 a ve všech těchto případech disponují menší stavební délkou než přírubové snímače typu „F“.

Snímače se dodávají výhradně s teflonovou výstelkou a s několika typy materiálů snímacích elektrod (SS316L, hastelloy C, titan,...).

Čela snímačů jsou opatřena osazeními, která zapadají do zámků (výkružků) v montážních přírubách. Taktó je docíleno přesného vystředění v potrubí a eliminují se tak případné chyby vznikající při instalaci snímače. Proto je vhodné spolu s průtokoměry objednat i originální montážní sady s příslušnými přírubami s výkružky. V přírubách jsou zároveň zhotoveny přípojné body pro zemnicí vodiče. Montážní sady lze dodat také dle konkrétní specifikace zákazníka - speciální stavební délky, různé typy ukončení (potravinářské šroubení DIN 11851, CLAMP DIN 32676, atd.)

V případě potřeby je lze doplnit zemnicími kroužky. Tím je vždy zaručena správná funkce průtokoměru a to i při instalaci do plastového potrubí.

Veškeré materiály, které přicházejí do styku s měřeným médiem, jsou schváleny pro trvalý styk s pitnou vodou (poživatinami), a teplou užitkovou vodou (TUV).

Proto jsou tyto průtokoměry vhodné pro použití ve všech potravinářských provozech, pro měření průtoku pitné vody, vinných produktů, mléka, syrovátky, piva a jiných poživatin. Mimo jiné odolávají i čistícím luhům a kyselinám, jež se v těchto provozech denně používají. Také vyhovují specifickým nárokům většiny chemických provozů.

### Technické parametry měřiče FG4000:

• Měřicí rozsah:	1 :40 (pro přesnost $\pm 0,5\%$ dle MPE); 1:500 ( $Q_0=0,2\% Q_{max}$ )
• Přesnost:	$\pm 0.5\%$ ( $\pm 0.003$ m/s) v rozsahu od $Q_{min}$ do $Q_{max}$
• Minimální vodivost měřené kapaliny:	$> 5 \mu S/cm$ – standardní kapaliny; $\geq 20 \mu S/cm$ - demineralizovaná voda
• Napájení:	230 Vac (+10;-15%) 50-60Hz; volitelně 120Vac, 24Vac, 24Vdc
• Příkon:	10 VA
• Třída ochrany dle IEC 536:	I
• Krytí:	IP67
• Povrchová úprava měřiče:	Prášková barva (RAL8023)
• Rozsah teplot okolního prostředí:	0-70 °C; doporučená 15-55°C
• Impulsní výstup 1:	rozsah 0.0001–1600 imp/dm <sup>3</sup> (max. hodnota dle světlosti snímače)
• Impulsní výstup 2:	stavový (signalizace záporného průtoku); pulzní - (pouze záporný průtok)
• Impulsní vstupy:	2x, rozsah (0.0001–1000 imp/dm <sup>3</sup> ), lze zobrazit průtok/objem externího zařízení
• Indikace prázdného potrubí:	Ano (volitelně)
• Komunikační moduly:	RS485, RS422, RS232, MBUS,... (volitelně)
• Komunikační protokol:	SIMPLE, ModBUS, BitBUS, ASCII , MBUS
• Analogové výstupy:	4-20 mA, 0-10 V (volitelně)

## Technické parametry mezipřírubových snímačů:

• DN – světlost senzoru:	DN10 – DN150
• Výstelka:	PTFE – teflon
• Elektrody:	Nerezová ocel SS316L (1.4571); hastelloy C; platina; tantal; titan
• Jmenovitý tlak:	PN25
• Provedení snímače:	Kompaktní; Oddělené – 4m kabeláž (volitelně až 40m)
• Povrchová úprava snímače:	Prášková barva (RAL7043)
• Krytí:	IP 67
• Rozsah teplot měřené kapaliny:	0-150 °C (PTFE)

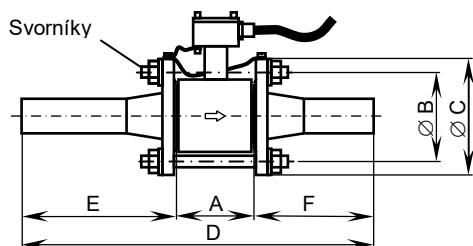
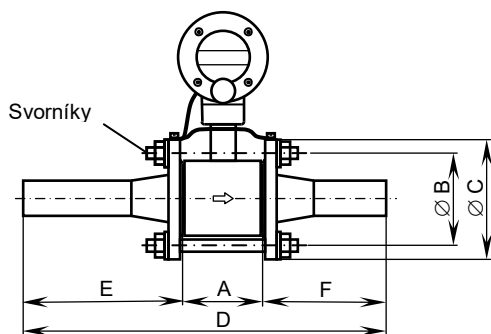
## Tabulka dodávaných světlostí a rozsahů průtoku mezipřírubových snímačů:

FG 4000	Mezipřírubové snímače typu „W“ s výstelkou PTFE (teflon)											
DN	10	15	20	25	32	40	50	65	80	100	125	150
Q <sub>0</sub> (m <sup>3</sup> /h)	0,01	0,02	0,03	0,04	0,07	0,11	0,17	0,29	0,43	0,68	1,06	1,53
Q <sub>1</sub> (m <sup>3</sup> /h)	0,08	0,19	0,34	0,53	0,87	1,36	2,12	3,58	5,43	8,48	13,2	19,1
Q <sub>3</sub> (m <sup>3</sup> /h)	3,39	7,63	13,6	21,2	34,7	54,3	84,8	143	217	339	530	763
k (Imp/dm <sup>3</sup> )	1600	700	400	200	150	100	60	35	25	15	10	7

### Legenda:

DN - Jmenovitá světlost, Q<sub>0</sub> - Počáteční průtok, Q<sub>1</sub> - Minimální průtok, Q<sub>3</sub> - Maximální průtok, k - Maximální konstanta Převodu

## Rozměry a hmotnosti mezipřírubových snímačů:



DN	PN	A	Ø B	Ø C	D	E	F	Svorníky	m [kg]
10	25	100 (66)	75	105	250	75	75	M12x170 4x	4,5
15	25	100 (66)	75	105	250	75	75	M12x170 4x	5
20	25	100 (66)	75	105	300	100	100	M12x170 4x	5,7
25	25	100	85	115	350	125	125	M12x170 4x	5,7
32	25	100	100	135	360	160	100	M16x175 4x	6,5
40	25	100	110	145	420	200	120	M16x175 4x	6,7
50	25	110 (108)	125	160	510	250	150	M16x175 4x	7,5
65	25	110	145	180	630	325	195	M16x195 4x	8,5
80	25	160 (163)	160	195	800	400	240	M16x195 8x	10,5
100	25	160 (162)	190	230	960	500	300	M20x245 8x	12,5
125	25	190	220	270	1190	625	375	M24x300 8x	14
150	25	190	250	300	1390	750	450	M24x300 8x	18